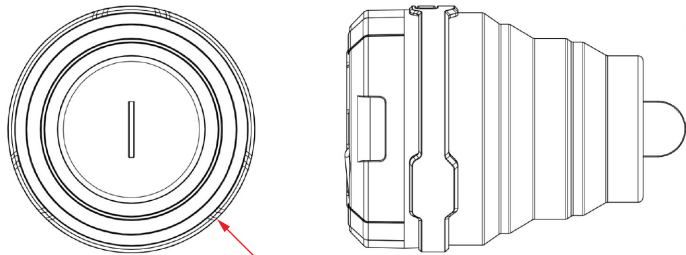


1 2 3 4 5 6 7 8 9 10 11 12 13 14

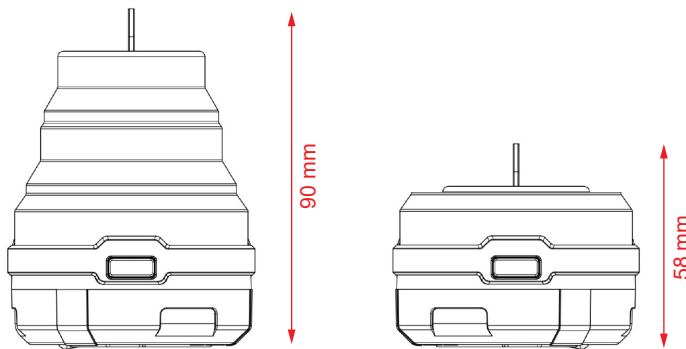
A



Ø 68 mm

B

C



90 mm

58 mm

D

E

F



G

H

### LED-Campingleuchte, 3-in-1, faltbar

- platzsparend zusammenfaltbar
- 4 Leuchtmodi:  
100 % weißes Licht (90 lm, ca. 2,5 Std.),  
50 % weißes Licht (45 lm, ca. 5 Std.),  
Kerzenlicht und RGB-Licht (je 2 lm, ca. 60 Std.)
- versenkbarer Karabiner
- fluoreszierendes Gummi
- spritzwassergeschützt nach IPX4
- batteriebetrieben: 3x AAA (LR03, nicht im Lieferumfang enthalten)

Betriebsspannung: 4,5 V ===  
 Lichtquelle: LED  
 Anzahl LEDs: 3x weiß  
 1x Kerzenlicht  
 1x RGB  
 Max. Leistungsaufnahme: 1 W  
 Farbtemperatur (weißes Licht): 6500 ± 300 K  
 Farbwiedergabeindex: > 70 Ra  
 Abstrahlwinkel: 140°  
 Max. Leuchtweite: 4 m  
 Nennlebensdauer: 10000 h  
 Anzahl Schaltzyklen: 100000 x  
 Schutzart: IPX4  
 Schutzklasse: III  
 Dimmbarkeit: dimmbar  
 Betriebstemperatur: -10°C ~ +50°C  
 Gehäusematerial: ABS,  
 fluoreszierendes TPR  
 Gehäusefarbe: grün / weiß  
 Abmessungen (Ø x L): 68 x 90 mm  
 Gewicht: 70 g

### LED camping lantern, 3-in-1, collapsible

- space-saving foldable
- 4 lighting modes:  
100 % white light (90 lm, approx. 2.5 h),  
50 % white light (45 lm, approx. 5 h),  
candlelight and RGB light (each 2 lm, approx. 60 h)
- retractable carabiner
- fluorescent rubber
- splash-proof in accordance with IPX4
- battery-operated: 3x AAA (LR03, not included in delivery)

Operating voltage: 4,5 V ===  
 Light source: LED  
 Quantity LEDs: 3x white  
 1x candlelight  
 1x RGB  
 Max. power consumption: 1 W  
 Colour temperature for white light: 6500 ± 300 K  
 Colour rendering index: > 70 Ra  
 Beam angle: 140°  
 Max. light range: 4 m  
 Rated life time: 10000 h  
 Number of switching cycles: 100000 x  
 Protection level: IPX4  
 Protection class: III  
 Dimmability: dimmable  
 Operating temperature range: -10°C ~ +50°C  
 Housing material: ABS,  
 fluorescent TPR  
 Housing colour: green / white  
 Dimensions (Ø x L): 68 x 90 mm  
 Weight: 70 g

A

B

C

D

E

F

G

H

I

J

#### Änderungen

| Datum                                      | Name | gez.:  | Datum      | Name |
|--|------|--------|------------|------|
|  |      | gez.:  | 07.02.2022 | ir   |
|  |      | gepr.: | 07.02.2022 | aw   |
|  |      | Norm:  |            |      |
| Änderungen vorbehalten / Subject to change |      |        |            |      |

Bezeichnung  
 LED Campingleuchte grün 4Modi  
 90lm 3xAAA  
 Zeichnungs-Nr.:  
 58932



Blatt  
 1/1

von

1 2 3 4 5 6 7 8 9 10 11 12 13 14